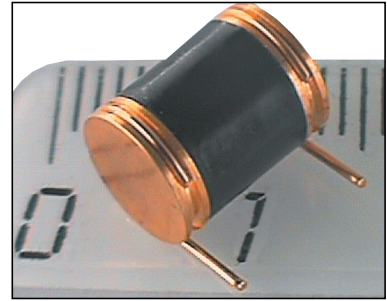
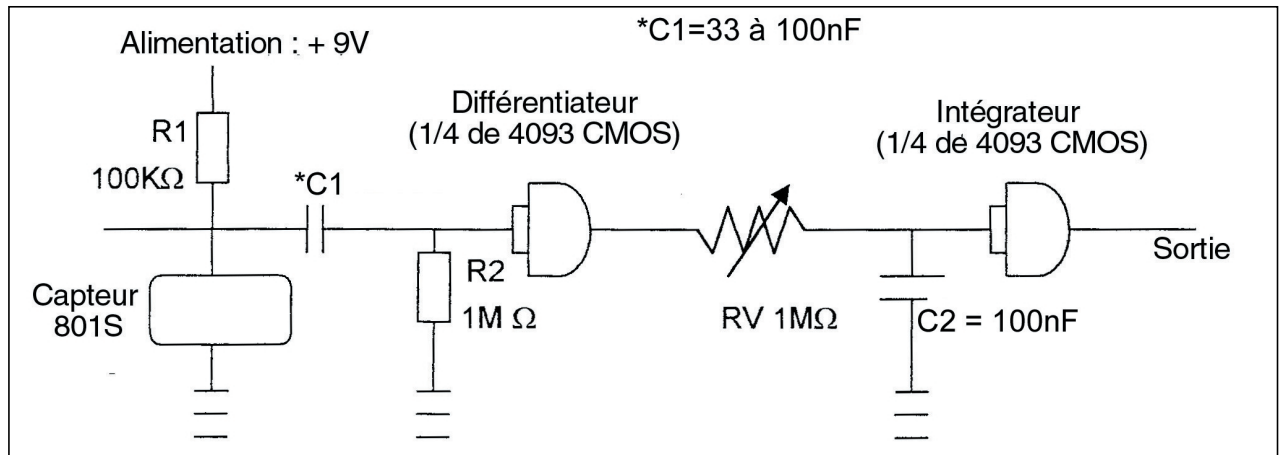


DÉTECTEUR DE CHOCS 801S référence : 9344

- Détection de chocs de très faible amplitude
- Détection dans toutes les directions
- Détecte également les changements de position
- Durée de vie garantie d'au moins 60.000.000 de détections
- Circuit à faible coût permettant d'ajuster la sensibilité de détection
- Fonctionne sans mercure
- Très grande sensibilité
- Entièrement statique
- Pour systèmes d'alarme, etc
- Dimensions : $\varnothing 7 \times 9,2$ mm
- Sorties picots $\varnothing 0,5$ mm pour circuit imprimé

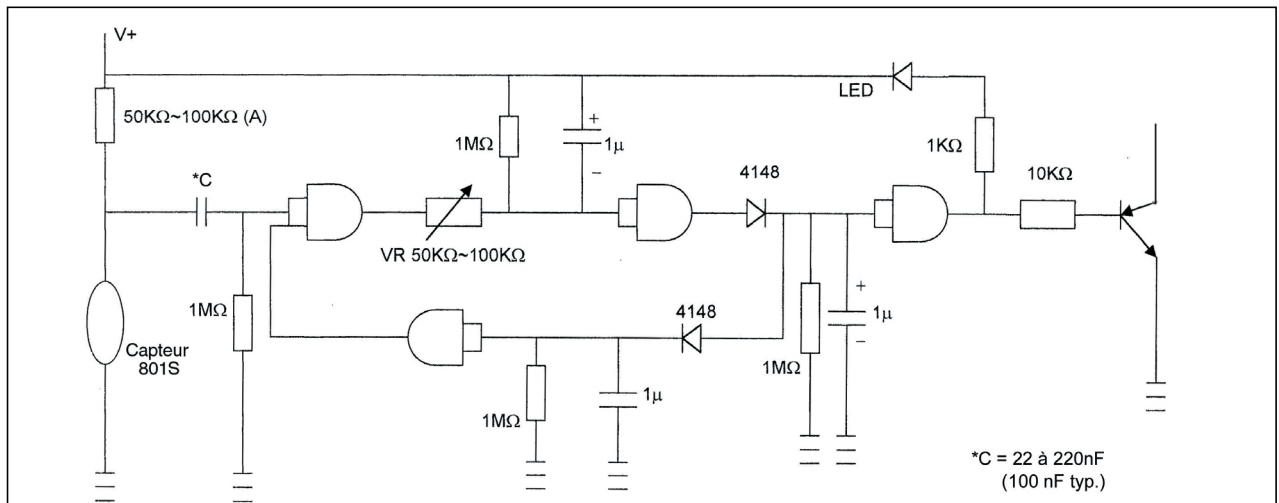


EXEMPLES D'APPLICATIONS CIRCUIT DE DÉTECTION SIMPLE



ATTENTION :
La sortie de ce montage est un signal rectangulaire en présence de détection et non un niveau haut ou bas stable.

CIRCUIT DE DÉTECTION DE CHOCS POUR ALARME AUTOMOBILE



REMARQUES :

1. Le circuit intégré est un CD4093 CMOS.
2. C = 22 à 220 nF (100 nF typ.)
3. Alimentation du montage : 12 VDC
4. La sensibilité peut être ajustée en jouant sur les valeurs de A et B dans les limites indiquées.